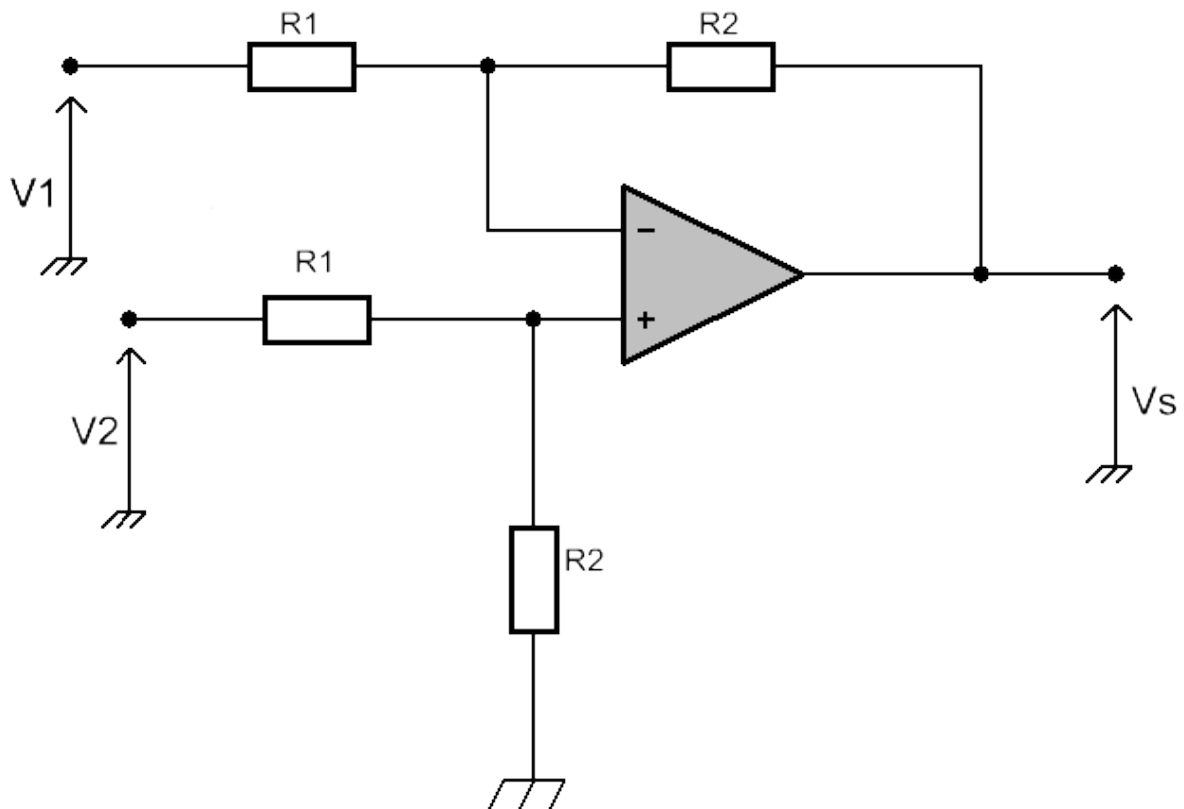


Soustracteur simple



AOP supposé idéal, alimentation non représentée

$$V_s = \frac{R_2}{R_1} (V_2 - V_1)$$

A retenir :

- Si $R_2 = R_1 = R$, alors la sortie est directement proportionnelle à la différence des entrées
- Point faible du montage : impédances d'entrée non « infinies »

->Démonstration<-